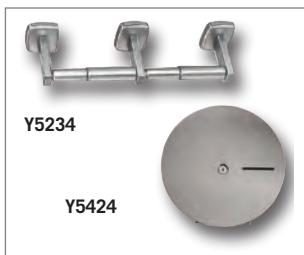


ProgettOndA



- Ausili per Anziani e Disabili
- Accessori per bagni non residenziali
- Accessori in acciaio inox
- Rubinetterie elettroniche e temporizzate
- Sistemi di sicurezza sul lavoro



PROGEINOX			
SANITARI IN ACCIAIO INOX AISI 304			
CODICE	DESCRIZIONE	CODICE FORNITORE	€
0411711	Lavabo rettangolare 610 x 460 mm con mensole	2014SP	774,000
0070007	Lavabo 550 x 450 mm con mensole	2018SP	706,000
0518011	Kit piletta e troppo pieno per lavabi 2014SP e 2018SP	2000TP	37,105
0411712	Orinatoio carenato	2021SP	1.472,000
0070009	Vaso a terra scarico a parete	2023SP	1.986,000
0070010	Vaso a terra scarico a pavimento	2024SP	1.986,000
0070011	Sedile per vasi 2023SP e 2024SP	2028SP	203,300
0070013	Bidet a terra monoforo	2030SP	1.986,000
0070024	Piatto doccia 800 x 800 mm	2060SP	800,000
0070025	Piatto doccia 900 x 900 mm	2061SP	810,000
0070026	Turca 670 x 590 mm	2070SP	593,000
0411718	Cassetta a zaino scarico per wc con batteria	2071SP	873,000
ACCESSORI IN ACCIAIO INOX AISI 304			
0518054	Distributore a parete di sapone liquido lt.1 Inox Satin	Y6563	206,300
0518053	Distributore su piano lavabo di sapone liquido lt.1 Inox Satin	Y6324-68	225,600
0518046	Distributore asciugamani carta 400 fogli a C Inox Satin	Y250-15	293,900
0518045	Distributore asciugamani rotolo c/comando a leva, antivandalo Inox Satin	Y2483	1.759,000
0518059	Distributore fazzoletti viso/cleenex Inox Satin	Y987-11	224,100
0518055	Appendiabito singolo, Inox Satin	Y9114	88,011
0518056	Appendiabito doppio, Inox Satin	Y9124	102,300
0518048	Portarotolo Inox Satin	Y5084	163,100
0518050	Portarotolo doppio Inox Satin	Y5234	253,700
0518051	Portarotolo Jumbo Ø 270 mm, Inox Satin	Y5424	344,300
0518049	Distributore salviette igieniche Wc 700 fogli doppi/1250 fogli singoli Inox Satin	Y515	210,800
0518052	Distributore veline copri Wc Inox Satin	Y5831	200,400
0518047	Contenitore assorbenti usati, Inox Satin	Y4781-15	223,500
0518044	Porta scopino parete/pavimento Inox Satin	Y14140NS	279,000
BABY HOTEL - FASCIATOI E DISTRIBUTORI PANNOLINI BABY			
0518058	Fasciatoio Baby da incasso Inox Satin	Y962	8.656,000
0518057	Fasciatoio Baby da esterno in polietilene alta densità	Y9611	1.414,000
0518043	Vendor Baby - distributore a pagamento di pannolini Baby	Y1116A	2.048,000



182013



182052



182060



182070



182090



20225EL

209002EL

ELETRONICA SANITARIA PROGETRONIC

CODICE	DESCRIZIONE	CODICE FORNITORE	€
0069923	Asciugamani elettronico ad aria calda in ABS 1800W	182010	362,500
0544296	Asciugamani elettronico in ABS 1850W	182013	369,600
0069927	Asciugamani elettronico antivandalo in alluminio 2400W	182050	776,000
0069928	Asciugamani elettronico antivandalo in acciaio porcellanato 2200W	182052	1.067,000
0069929	Asciugamani elettronico antivandalo in acciaio inox lucido 2200W	182053	1.159,000
0069930	Asciugamani elettronico antivandalo in acciaio inox satinato 2200W	182054	1.211,000
0069932	Asciugamani a pulsante in acciaio inox lucido 2200W	182056	1.116,000
0069933	Asciugamani a pulsante in acciaio inox satinato 2200W	182057	1.165,000
0069925	Asciugacapelli elettronico 800W	182030	251,600
0069926	Asciugacapelli elettronico 800W con presa di corrente	182031	270,200
0069934	Asciugacapelli a pulsante con temporizzatore 1600W	182058	365,000
0069935	Asciugacapelli 1600W per gettoniera 18 2059TM	182059	394,800
0214588	Gettoniera per asciugacapelli 18 2059 (fino a 6)	182059TM	2.419,000
0069936	Rubinetto elettronico bordo lavabo 220V/24V	182060	659,000
0069937	Rubinetto miscelatore elettronico bordo lavabo 220V/24V	182070	850,000
0069947	Rubinetto elettronico da incasso a parete 220V/24V	182100	738,000
0069949	Rubinetto elettronico a pila con scatola di comando esterna	185040	616,000
0069950	Rubinetto miscelatore elettronico a pila con scatola di comando esterna	185050	637,000
0069938	Comando elettronico da incasso per orinatoio singolo	182080	674,000
0069939	Comando elettronico da incasso a pila per orinatoio singolo	182081	674,000
0069940	Comando elettronico da incasso per orinatoio in batteria	182085	837,000
0069941	Comando elettronico da incasso per WC	182086	1.018,000
0069942	Comando elettronico da incasso per doccia	182087	822,000
0069943	Gettoniera temporizzata per doccia singola	182090	866,000
0069944	Gettone per gettoniera 18 2090	182091	1,855
0069945	Gettoniera temporizzata per doccia multipla (fino a 6)	182092	2.419,000
0069948	Erogatore elettronico di sapone funzionamento a pila	185010	264,200

DISTRIBUTORI IN ABS PROGE CLEAN

0070008°	Distributore di sapone stampato in ABS antiurto a pulsante con finestrella per il controllo del livello, capacità 1000 ml, colore bianco	202225EL	99,300
0070014°	Distributore di carta in rotolo stampato in ABS antiurto, Ø 140 mm, larghezza 250 mm, colore bianco	204000NEL	86,056
0204615°	Distributore di carta in rotolo a spirale stampato in ABS antiurto, Ø 220 mm, altezza 240 mm, colore bianco	208032EL	112,900
0070029°	Distributore di carta in fogli piegati stampato in ABS antiurto, con finestrella per il controllo del livello, capacità 500 fogli, colore bianco	209002EL	102,400
0070019°	Distributore di carta in fogli piegati stampato in ABS antiurto, con finestrella per il controllo del livello, capacità 250 fogli, colore bianco	204099EL	79,549
0070015°	Distributore di carta in fogli piegati stampato in ABS antiurto, con finestrella per il controllo del livello, capacità 500 fogli, colore bianco	204009EL	112,500



204031EL



1682211



164600



165331



166060



166200

DISTRIBUTORI IN ABS PROGECLEAN

CODICE	DESCRIZIONE	CODICE FORNITORE	€
0070017	Distributore di carta igienica in rotolo stampato in ABS antiurto, con finestrella per il controllo del livello, capacità rotolo Ø 275 mm, colore bianco	204032EL	93,506
0070018°	Distributore di carta igienica in rotolo stampato in ABS antiurto, con finestrelle per il controllo del livello, capacità rotolo Ø 250 mm, colore bianco	204035EL	86,056
0070016°	Distributore di carta igienica in rotolo stampato in ABS antiurto, con finestrella per il controllo del livello, capacità rotolo Ø 330 mm, colore bianco	204031EL	99,300

DOCCE DI EMERGENZA PROGEWASH

0069805	Lavaocchi di emergenza a muro con vasca in ABS	1682210	483,900
0069806	Lavaocchi di emergenza a muro con vasca in acciaio inox	1682211	637,000
0069803	Doccia di emergenza a parete con soffione in ABS	1681110	441,800
0069804	Doccia di emergenza a parete con soffione in acciaio inox	1681111	555,000
0069825	Doccia di emergenza e lavaocchi con vasca e soffione in ABS	1684260	1.373,000
0069826	Doccia di emergenza e lavaocchi con vasca e soffione in acciaio inox	1684261	1.754,000

AUSILI PER ANZIANI E DISABILI PROGEHANDY

MANIGLIONI E CORRIMANO IN ACCIAIO VERNICIATO Ø 30 MM

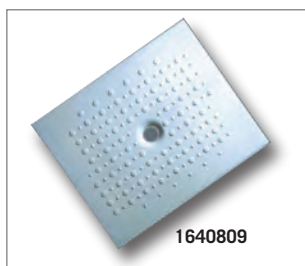
0069781°	Maniglione ribaltabile a muro con portarotolo cm 83	164830	126,100
0069775°	Maniglione ribaltabile a muro cm 60	164600	122,600
0069782°	Maniglione ribaltabile a pavimento cm 83	164850	434,600
0069778	Maniglione con rinforzo a destra cm 83	164602DX	189,600
0069779	Maniglione con rinforzo a sinistra cm 83	164602SX	189,600
0069776	Maniglione con rinforzo a destra cm 60	164601DX	156,000
0069777	Maniglione con rinforzo a sinistra cm 60	164601SX	156,000
0069780	Maniglione parete pavimento	164800	183,700
0069783°	Maniglione ad angolo cm 70 x 70	165120	159,000
0069784	Maniglione ad angolo cm 100 x 100	165121	194,600
0069797	Maniglione ad L con montante sinistro cm 30 x 60	166232	131,400
0069798°	Maniglione ad L con montante destro cm 30 x 60	166242	131,400
0069787	Maniglione perimetrale continuo	165380	488,900
0069788	Maniglione perimetrale interrotto per cassetta di scarico WC	165390	352,600
0069785°	Maniglione verticale con attacchi da parete a pavimento cm 180	165330	115,600
0069786°	Maniglione verticale con attacchi da parete a parete cm 150	165331	115,600
0069789°	Maniglione di sicurezza cm 30	166030	34,960
0069790°	Maniglione di sicurezza cm 45	166045	40,484
0069791°	Maniglione di sicurezza cm 60	166060	49,611
0069792°	Maniglione di sicurezza cm 90	166090	58,705
0069793°	Maniglione di sicurezza cm 120	166120	139,300
0069794°	Maniglione di sicurezza cm 150	166150	158,000
0069795	Maniglione di sicurezza su misura al metro	166200	124,700



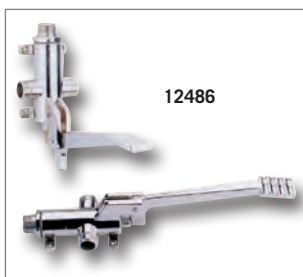
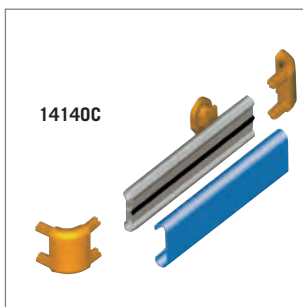
AUSILI PER ANZIANI E DISABILI PROGEHANDY			
MANIGLIONI E CORRIMANO IN NYLON CON RINFORZO IN ALLUMINIO			
CODICE	DESCRIZIONE	CODICE FORNITORE	€
0069857	Maniglione ribaltabile a parete cm 85, completo di porta rotolo	169445L	445,300
0069856	Maniglione ribaltabile a parete cm 70	169445	398,100
0069850	Maniglione con rinforzo cm 75	169441L	360,000
0069849	Maniglione con rinforzo cm 60	169441	340,300
0069843	Maniglione parete pavimento cm 78 x 80	169439	306,400
0069851	Maniglione ad angolo cm 80 x 80	169442	265,100
0069852	Maniglione ad angolo cm 60 x 110	169442B	299,200
0069853	Maniglione ad angolo cm 180 x 80	169442BL	327,900
0069854	Maniglione ad angolo cm 120 x 120	169442L	408,600
0069855	Maniglione ad angolo cm 100 x 100	169442M	285,000
0069840	Maniglione ad angolo con montante cm 70 x 70 x 90h	169424	303,200
0069836	Maniglione ad L cm 30 x 60	169422	220,900
0069837	Maniglione ad L cm 40 x 80	169422L	235,100
0069835	Maniglione perimetrale interrotto per cassetta di scarico WC	169390	484,500
0069842	Maniglione verticale con attacchi da parete a pavimento cm 190	169438B	258,600
0069841	Maniglione verticale con attacchi da parete a parete cm 150	169438	256,500
0069844°	Maniglione di sicurezza cm 45	169440	106,900
0069845	Maniglione di sicurezza cm 65	169440A	121,100
0069846	Maniglione di sicurezza cm 85	169440B	128,200
0069847	Maniglione di sicurezza cm 105	169440C	149,600
0069848	Maniglione di sicurezza cm 125	169440D	156,700
0069838	Maniglione di sicurezza cm 145	169423B	178,100
0069839	Maniglione di sicurezza cm 165	169423BL	200,400
0069830	Maniglione di sicurezza su misura al metro	169000	128,200
0069832	Corrimano di sicurezza su misura al metro	169001	132,100
ACCESSORI PER IL BAGNO			
0069799°	Sedile ribaltabile per doccia in acciaio verniciato e moplen cm 38x35	167010	174,600
0069801	Sedile ribaltabile per doccia schiumato su telaio in acciaio inox cm 47 x 51	167030	553,000
0069859	Sedile ribaltabile per doccia in nylon con rinforzo in alluminio	169447B	1.054,000
0069802	Sedile per doccia agganciabile in acciaio inox e vetroresina	167050	648,000
0069800	Sedile per vasca in acciaio verniciato e moplen	167020	246,900
0069817°	Specchio reclinabile cm 58 x 63	168350	221,700
0069818	Specchio in laminato plastico infrangibile con cornice antiurto cm 52 x 67	168351	263,600
0069861	Portarotolo	169481	57,000
0069867	Gancio appendiabiti in nylon	169488	30,241
SANITARI E ACCESSORI			
0069721°	WC altezza cm 50 con apertura frontale, scarico a pavimento	163010	168,100
0069723°	WC altezza cm 50 con apertura frontale, scarico a parete	163011	168,100
0069724°	WC altezza cm 50 senza apertura frontale, scarico a pavimento	163012	285,000
0069752°	Sedile con apertura frontale 163010, 163011, 163020, 163021, 163013N E 163013NP	163110	83,797
0069758°	Cassetta a zaino, comando pneumatico da incasso per 163010/11	163220	154,100
0069711	Miscelatore termostatico esterno con doccetta flessibile e supporto	162120	344,700



AUSILI PER ANZIANI E DISABILI PROGEHANDY			
SANITARI E ACCESSORI			
CODICE	DESCRIZIONE	CODICE FORNITORE	€
0069726°	WC monoblocco scarico a pavimento altezza cm 50 completo di cassetta	163013N	333,500
0214565	WC monoblocco scarico a parete altezza cm 50 completo di cassetta	163013NP	528,000
0152152°	Batteria comando pneumatico con pulsante da incasso per 163013N/NP	163013NB	86,357
0069752°	Sedile con apertura frontale 163010, 163011, 163020, 163021, 163013N E 163013NP	163110	83,797
0069728	WC monoblocco sospeso con apertura frontale completo di cassetta	163017	609,000
0069729	Batteria comando pneumatico con pulsante da incasso per 163017	163017B	76,353
0069732°	Sedile per 163017 e 163017V	163017S	92,486
0069731°	Staffe di sostegno da murare per 163017 e 163017V	163017F	104,400
0411665	WC sospeso con apertura frontale prof. 78 (per cassetta incasso)	163017V	413,300
0069736°	WC sospeso con apertura frontale prof. 56 cm (per cassetta incasso)	163024	284,200
0069739	Staffe di sostegno da murare per 163024	163030S	72,727
0069733°	WC/bidet con apertura frontale scarico a pavimento h 48 con getto parabolico	163020	354,700
0069734	WC/bidet con apertura frontale scarico a parete h 48 con getto parabolico	163021	354,700
0069737°	Sedile ergonomico con apertura frontale per 163024	163024S	142,200
0411638°	Vaso Terza Età senza apertura frontale, h.50, scarico universale	152010	364,300
0411639°	Sedile per vaso Terza Età	152012	91,072
0411640°	Bidet Terza Età h.50, monoforo	152015	364,300
0069735°	WC/bidet altezza cm 39 scarico a pavimento completo di getto	163022	247,100
0069744	Mobiliero attrezzato WC, telaio in acciaio tropicalizzato, rivestimento con pannelli ignifughi in laminato di 4 mm, coperchio in acciai inox, cassetta scarico incorporata con comando pneumatico, WC sospeso e sedile con apertura frontale.	163041DL	1.869,000
0069745	come 16 3041DL più miscelatore termostatico e doccia	163041EM	2.148,000
0069746	come 16 3041EM con comando di scarico elettronico più pneumatico	163041FN	3.127,000
0069741	Mobiliero attrezzato WC, telaio in acciaio tropicalizzato, rivestimento con pannelli ignifughi in laminato di 4 mm, coperchio in acciaio inox, cassetta di scarico incorporata con comando pneumatico, WC a terra e sedile con apertura frontale.	163041AG	1.809,000
0069742	come 16 3041AG più miscelatore termostatico e doccia	163041BH	2.132,000
0069743	come 16 3041BH con comando di scarico elettronico più pneumatico	163041CI	3.092,000
0069700°	Lavabo fronte concavo cm 68 x 55	161120	168,100
0069701°	Mensole fisse per 161120	161120M	41,427
0069702°	Lavabo fronte concavo cm 60 x 51, fissaggio a muro senza mensole	161122	156,900
0069703°	Sistema pneumatico di inclinazione per lavabo 161120	161140	297,700
0069704°	Sistema meccanico di inclinazione per lavabo 161120	161143	119,100
0069706°	Sifone con canotto scarico flessibile e piletta	161151	34,354
0069709°	Miscelatore bordo lavabo a leva clinica	162110	133,100



AUSILI PER ANZIANI E DISABILI PROGEHANDY			
SANITARI E ACCESSORI			
CODICE	DESCRIZIONE	CODICE FORNITORE	€
0069767	Piatto doccia in ceramica cm 80 x 80 x 4 a filo pavimento	1640802	690,000
0069768	Piatto doccia in ceramica cm 80 x 80 x 4 angolare a filo pavimento	1640803	797,000
0069769	Piatto doccia in ceramica cm 100 x 80 x 4 a filo pavimento	1640808	1.083,000
0069770	Piatto doccia in ceramica cm 100 x 70 x 4 a filo pavimento	1640809	1.026,000
0069771	Piletta per piatto doccia in ceramica a filo pavimento	164081	81,489
0069772°	Piatto doccia in metacrilato rinforzato cm 80 x 80 a filo pavimento	164085	239,900
0069774°	Piatto doccia in metacrilato rinforzato cm 90 x 90 a filo pavimento	164090	244,900
0069773°	Piletta per piatto doccia in metacrilato 164085 e 164090	164089	63,821
VASCHE E SOLLEVAPERSONE PER ANZIANI E DISABILI			
0069888	Vasca ad angolo con porta frontale destra, mm 1000 x 920 x 950	169700D	6.280,000
0069889	Vasca ad angolo con porta frontale sinistra mm 1000 x 920 x 950	169700S	6.280,000
0069891	Vasca con porta frontale destra mm 1000 x 920 x 950	169710D	6.280,000
0069892	Vasca con porta frontale sinistra mm 1000 x 920 x 950	169710S	6.280,000
0069893	Vasca con porta frontale destra mm 980 x 690 x 1050	169720D	6.280,000
0069894	Vasca con porta frontale sinistra mm 980 x 690 x 1050	169720S	6.280,000
0069895	Vasca con porta laterale destra mm 1250 x 660 x 1050	169730D	6.596,000
0069896	Vasca con porta laterale sinistra mm 1250 x 660 x 1050	169730S	6.596,000
0069897	Vasca con porta laterale destra mm 1700 x 800 x 620	169740D	6.596,000
0069898	Vasca con porta laterale sinistra mm 1700 x 800 x 620	169740S	6.596,000
0069868	Vasca/doccia ad accesso frontale con porta paraspruzzi. Gruppo miscelatore, sedile scorrevole e vaschetta lavacapelli non compresi.	169500	9.380,000
0069883	Vasca/doccia ad accesso frontale con porta a tenuta stagna. Gruppo miscelatore, sedile scorrevole e vaschetta lava capelli non compresi	169600	10.686,000
0069871	Vasca/doccia ad accesso frontale con porta paraspruzzi e WC incorporato. Gruppo miscelatore, sedile scorrevole, e vaschetta lavacapelli non compresi	169510	11.288,000
0069886	Vasca/doccia ad accesso frontale con porta para a tenuta stagna completa di WC incorporato. Gruppo miscelatore, sedile scorrevole e vaschetta lava capelli non compresi	169610	11.581,000
0069870	Sedile scorrevole in vetroresina con schienale per vasche 169500 e 169510, 169600 e 169610	169500S	1.100,000
0069869	Vaschetta lavacapelli per vasche 169500, 169510, 169600 e 169610	169500L	831,000
0069872	Vasca a tenuta stagna con accesso laterale (rubinetteria esclusa da prevedere a muro)	169520	20.338,000
0069873	Vasca a tenuta stagna con accesso laterale completa di idromassaggio a 12 bocchette, bacinella lavacapelli ribaltabile e maniglione interno in acciaio inox.	169521	27.344,000
0069874	Vasca ad elevazione variabile con sistema elettrico completa di rubinetteria e sistema di disinfezione.	169530	28.972,000
0069916	Barella doccia, funzionamento idraulico	169950	14.133,000
0069882	Centralina di disinfezione e miscelazione termostatica	169542	2.497,000
0069881	Centralina di sola miscelazione termostatica	169541	1.761,000
0069880	Centralina di sola disinfezione	169540	2.050,000
0069920	Sollevapersona a sedia, funzionamento idraulico	169970	14.133,000
0069921	Sollevapersona a sedia, funzionamento elettrico	169971	17.512,000
0069902	Sollevapersona a forcilla completo di imbragatura, funzionamento idraulico portata Kg 130	169901	4.638,000
0069903	Sollevapersona a forcilla completo di imbragatura, funzionamento elettrico portata Kg 130	169902	5.788,000
LAVAPADELLE			
0411702	Lavapadelle vuotatoio in acciaio inox con disinfezione termica	169602S	22.121,000



PROTEZIONI MURALI PROGEWALL			
CODICE	DESCRIZIONE	CODICE FORNITORE	€
0069663	Combinazione corrimano/paracolpi altezza mm 140 al metro	14140C	153,900
0069679	Paracolpi con base di rinforzo in alluminio altezza mm 200 al metro	14M200N	195,100
0069675	Paracolpi con base di rinforzo in alluminio altezza mm 110 al metro	14M110N	105,100
0069689	Paraspigoli con base di rinforzo in alluminio mm 57,5 x 57,5 al metro	14S57	71,300
0069693	Paraspigoli con base di rinforzo in alluminio mm 77,5 x 77,5 al metro	14S77	88,197
0069688	Angolo di protezione spigoli da incollare mm 50 x 50 al metro	14S50	41,273
0069684	Angolo di protezione spigoli da incollare mm 100 x 100 al metro	14S100	61,923
0069685	Angolo di protezione spigoli da incollare mm 150 x 150 al metro	14S150	73,183
0069673	Fascia antiurto da incollare altezza mm 200 al metro	14F200	60,054
0069674	Fascia antiurto da incollare altezza mm 300 al metro	14F300	71,300
FONTANELLE REFRIGERATE PROGEFRESH			
0070334	Fontanella refrigerata a terra con beverino e rubinetto	REFPZC	2.021,000
0070336	Fontanella refrigerata pensile con beverino e rubinetto	REFZC	1.790,000
RUBINETTERIA TEMPORIZZATA PROGETEMPO			
0069632	Rubinetto temporizzato bordo lavabo con comando a pulsante	12461	95,732
0069633	Rubinetto temporizzato bordo lavabo "ANTIBLOC" con comando a pulsante	12461AV	141,300
0069638	Rubinetto temporizzato bordo lavabo con comando a leva	12464	135,200
0069636	Miscelatore temporizzato bordo lavabo	12463	325,800
0069640	Miscelatore temporizzato bordo lavabo con comando a leva	12466	387,100
0069634	Rubinetto temporizzato a parete con comando a pulsante	12462	73,740
0069635	Rubinetto temporizzato a parete "ANTIBLOC" con comando a pulsante	12462AV	129,000
0069639	Rubinetto temporizzato a parete con comando a leva	12465	123,200
0069645	Rubinetto temporizzato con comando a ginocchio	12468G	179,000
0069647	Rubinetto temporizzato con comando a pavimento	12469	129,100
0069661	Miscelatore a pedale universale parete o pavimento	12486	179,600
0069627	Rubinetto temporizzato per orinatoio con comando a pulsante	12316A	92,164
0069626	Rubinetto temporizzato per orinatoio completo di tubo e calotta, comando a pulsante	12316	116,100
0069649	Flussometro temporizzato da incasso da 3/4"	12471	104,500
0069650	Flussometro temporizzato da incasso da 1"	12471A	109,800
0069651	Flussometro temporizzato da esterno da 3/4"	12472	106,900
0069652	Flussometro temporizzato da esterno da 1"	12472A	112,800
0069653	Flussometro temporizzato con comando a pulsante da 1"	12473	159,800
0069654	Flussometro temporizzato con comando a pavimento da 1"	12475	184,300
0069641	Rubinetto temporizzato da incasso per doccia	12467	116,800
0069642	Miscelatore temporizzato da incasso per doccia	12467M	301,100
0518004	Miscelatore termostatico	12467TMS	546,000
0069643	Rubinetto temporizzato da esterno per doccia	12468	129,000
0069644	Premiscelatore per rubinetteria temporizzata da 1/2"	12468FM	160,200