

ONTO. UNA NUOVA FORMA
DI DESIGN PER IL BAGNO.



© 2011 Duravit. Design by Matthias Sponholz

Living bathrooms. Sanitari, mobili, accessori, piatti doccia, vasche con o senza idromassaggio e altri prodotti per il wellness. Duravit vi offre una gamma completa per l'arredamento del vostro bagno. Per maggiori informazioni contattate Duravit Italia, Tel. + 39 0544 509 711, Fax + 39 0544 501 694, info@it.duravit.com, www.duravit.it



DARLING NEW					
CODICE	PALLET	DESCRIZIONE	COLORE	CODICE FORNITORE	€
0601928	12	Lavabo monoforo con troppopieno, con bordo per rubinetteria cm 65 x 54	Bianco	2621650000	305,500
0601926	18	come sopra, cm 60 x 52	Bianco	2621600000	252,600
0601924	24	come sopra, cm 55 x 48	Bianco	2621550000	223,300
0601929	12	Lavabo 3 fori, con troppopieno, con bordo per rubinetteria cm 65 x 54	Bianco	2621650030	305,500
0601927	18	come sopra, cm 60 x 52	Bianco	2621600030	252,600
0601925	24	come sopra, cm 55 x 48	Bianco	2621550030	223,300
0601912	30	Colonna per 262165, 262160, 262155	Bianco	0858240000	141,000
0601913	40	Semicolonna per 262165, 262160, 262155	Bianco	0858250000	152,800
0109190°	1	Fissaggio rapido per semicolonna (obbligatorio)		0055030000	39,950
0601919	16	Bidet sospeso monoforo, con troppopieno, con bordo per rubinetteria. Fissaggi Durafix inclusi cm 37 x 54	Bianco	2249150000	309,000
0601920	12	Bidet a pavimento, monoforo, filo parete, con troppopieno, con bordo per rubinetteria, fissaggio incluso cm 37 x 57	Bianco	2250100000	276,100
0109210°	1	Sifone speciale per bidet 1 1/4, prolungato	Cromo	0050270000	32,900
0601923	16	Vaso sospeso a cacciata, Fissaggi Durafix inclusi cm 37 x 54	Bianco	2545090000	351,300
0601902	1	Sedile con coperchio rimovibile, con cerniere in acciaio inox con sistema SoftClose	Bianco	0069890000	198,600
0626924	1	Sedile con coperchio rimovibile, con cerniere in acciaio inox	Bianco	0069810000	121,000
0601918	12	Vaso a pavimento, filo parete, a cacciata, fissaggio incluso, scarico Vario cm 37 x 57	Bianco	2139090000	331,400
0109197°	1	Curva di scarico verticale, distanza centro braga/muro consigliata 12,5 cm		0014620000	24,675
0109225°	1	Set di allacciamento Vario, uscita universale per allacciamento orizzontale e verticale regolabile in lunghezza da 8 a 11 cm, incluso eccentrico		0014220000	89,301
0601902	1	Sedile con coperchio rimovibile, con cerniere in acciaio inox con sistema SoftClose	Bianco	0069890000	198,600
0626924	1	Sedile con coperchio rimovibile, con cerniere in acciaio inox	Bianco	0069810000	121,000

Tutte le serie DURAVIT possono essere fornite con il trattamento WONDERGLISS, con un sovrapprezzo



STARCK 1					
CODICE	PALLET	DESCRIZIONE	COLORE	CODICE FORNITORE	€
0110422	8	Lavabo, monoforo cm 90 x 55	Bianco	0405900000	1.206,000
0110427	8	come sopra, cm 75 x 54,5	Bianco	0405750000	1.187,000
0110374	12	Colonna per lavabo 40590 e 40575	Bianco	0863500000	453,600
0110375	12	Colonna con fissaggio per portasciugamani	Bianco	0863510000	505,000
0109191	1	Fissaggio con cappuccio di copertura	Cromo	0067001000	30,550
0110357	1	Portasciugamani (coppia)	Cromo	0030501000	92,826
0109231	1	Utilizzare un sifone a tubo 1 1/4 con tubo d'uscita, curvo 30 cm		0050260000	34,075
0110406	20	Semicolonna con fissaggio per portasciugamani	Bianco	0863560000	439,500
0110395	20	Semicolonna	Bianco	0863550000	388,900
0109190°	1	Fissaggio rapido (obbligatorio)		0055030000	39,950
0110357	1	Portasciugamani (coppia)	Cromo	0030501000	92,826
0109231	1	Utilizzare un sifone a tubo 1 1/4 con tubo d'uscita, curvo 30 cm		0050260000	34,075
0110412	10	Lavabo monoforo da incasso soprapiano, completamente smaltato Ø 53,5 cm	Bianco	0407530000	998,000
0110364°	12	Bidet sospeso, monoforo, con fissaggio murale Durafix cm 41 x 57,5	Bianco	0274150000	817,000
0109210°	1	Sifone speciale per bidet 1 1/4, prolungato	Cromo	0050270000	32,900
0110385	9	Bidet a pavimento, monoforo, set di montaggio e fissaggio incluso cm 41 x 64	Bianco	0274100000	779,000
0109210°	1	Sifone speciale per bidet 1 1/4, prolungato	Cromo	0050270000	32,900
0110409°	12	Vaso a cacciata sospeso, con fissaggio murale Durafix, funziona con 6 litri d'acqua cm 41 x 57,5	Bianco	0210090000	1.116,000
0109243	1	Set insonorizzante		0050190000	25,850
0632852	1	Sedile con chiusura rallentata Soft Close	Bianco	0065880099	310,200
0109179	1	Sedile per vaso con cerniere in acciaio inox	Bianco	0065810000	246,800



STARCK 1					
CODICE	PALLET	DESCRIZIONE	COLORE	CODICE FORNITORE	€
0626925	9	Vaso a cacciata a pavimento per cassetta monoblocco (esclusa) uscita per set di allacciamento vario. Fissaggio incluso cm 41,5 x 64	Bianco	0233090064	1.025,000
0109225°	1	Set di allacciamento Vario, uscita universale per allacciamento orizzontale e verticale regolabile in lunghezza da 7 a 19 cm, incluso eccentrico		0014220000	89,301
0109198	1	Curva di scarico verticale per allacciamento vario 18-22 cm		8990250006	75,200
0626926	24	Cassetta batteria inclusa, con attacco sinistro, nascosto, funziona con 4,5 litri d'acqua, interruzione dello sciacquo, comando cromato cm 65 x 39	Bianco	8727000085	1.116,000
0632852	1	Sedile con chiusura rallentata Soft Close	Bianco	0065880099	310,200
0109179	1	Sedile per vaso con cerniere in acciaio inox	Bianco	0065810000	246,800
0110418	20	Orinatoio ad aspirazione, entrata/uscita nascoste, modello per coperchio (escluso), fissaggio incluso cm 32 x 28,5	Bianco	0835320000	684,000
0110403	20	come sopra, modello senza coperchio	Bianco	0834320000	684,000
0110393	1	Coperchio per orinatoio con cerniere in acciaio inox	Bianco	0065910000	153,900
0109223	1	Sifone ad aspirazione uscita orizzontale acque nascoste per orinatoio		0051120000	61,100
0109236	1	Connessione ingresso acqua nascosta per impianti tradizionali		6958000000	34,075
0109206	1	Connessione ingresso acqua nascosta per impianti con elettronica Geberit		8900970006	29,375
0110416	18	Lavabo consolle monoforo, per mobile Ø cm 58	Bianco	0406580000	779,000
0109215	1	Sifone salva-spazio		0050130000	48,175
0626927	1	Base sottolavabo 2 ante, 1 ripiano in cristallo, maniglie cromate, profondità cm 60, larghezza cm 55	Oak	S1952000505	4.489,000
0110461	1		Macassar	S1952002424	4.489,000
0452009	1		Noce americano	S1952001313	4.489,000
0451911	1		Bianco Laccato	S1952008585	5.255,000
0451912	1		Nero Laccato	S1952004040	5.637,000
0110391	16	Bacinella Ø cm 53 con troppopieno, senza foro rubinetteria	Bianco	0408530000	902,000
0110394	30	come sopra, Ø cm 33		0408330000	835,000
0110389	21	Bacinella Ø 48 cm, con troppopieno nascosto con rialzo per rubinetto fissaggio incluso	Bianco	0446480000	830,000



STARCK 1					
CODICE	PALLET	DESCRIZIONE	COLORE	CODICE FORNITORE	€
0110370	18	Bacinella Ø 53 cm con troppopieno, senza foro per rubinetto	Bianco	0447530000	921,000
0109202	1	Piletta Stop&Go	Cromo	0050521000	78,726



STARCK 2					
0110601	15	Lavabo, monoforo cm 65 x 51	Bianco	0411650000	407,700
0110641	15	come sopra, cm 60 x 50	Bianco	0411600000	352,500
0110644	15	come sopra, cm 55 x 47	Bianco	0411550000	309,000
0110629	35	Colonna per lavabi	Bianco	0863800000	191,500
0110603	32	Semicolonna per lavabi	Bianco	0863810000	179,800
0109190°	1	Fissaggio rapido per semicolonna (obbligatorio)		0055030000	39,950



0110647	14	Lavabo monoforo da incasso soprapiano Ø cm 47,5	Bianco	0478470000	326,700
---------	----	---	--------	------------	---------



0626928	16	Bidet monoforo, sospeso, fissaggio Durafix incluso cm 36,5 x 54	Bianco	2271150000	582,000
0109210°	1	Sifone speciale per bidet 1 1/4, prolungato	Cromo	0050270000	32,900



0603756	12	Bidet monoforo a pavimento, con fissaggio incluso cm 37 x 57	Bianco	2255100000	529,000
0109210°	1	Sifone speciale per bidet 1 1/4, prolungato	Cromo	0050270000	32,900



0626929	16	Vaso sospeso (funziona con 4,5 litri) a cacciata, fissaggio Durafix incluso cm 37 x 54	Bianco	2534090000	646,000
0328662	1	Set insonorizzante		0050640000	25,850
0601902	1	Sedile con chiusura rallentata Soft Close	Bianco	0069890000	198,600
0626924	1	Sedile senza SoftClose	Bianco	0069810000	121,000



STARCK 2					
CODICE	PALLET	DESCRIZIONE	COLORE	CODICE FORNITORE	€
0603754	12	Vaso a cacciata a pavimento filo parete, scarico Vario, fissaggio incluso cm 37 x 57	Bianco	2128090000	588,000
0109225°	1	Set di allacciamento Vario, uscita universale per allacciamento orizzontale e verticale regolabile in lunghezza da 8 a 11 cm, incluso eccentrico		0014220000	89,301
0109197°	1	Curva di scarico verticale, distanza centro braga/muro consigliata 12,5 cm		0014620000	24,675
0601902	1	Sedile con chiusura rallentata Soft Close	Bianco	0069890000	198,600
0626924	1	Sedile senza SoftClose		0069810000	121,000



STARCK 3					
0110871°	15	Lavabo, monoforo con troppopieno cm 65 x 48,5	Bianco	0300650000	175,100
0110849°	15	come sopra, cm 60 x 45	Bianco	0300600000	153,900
0110659	18	come sopra, cm 55 x 43	Bianco	0300550000	143,400
0110688	24	come sopra, cm 50 x 36	Bianco	0300500000	139,800
0110821°	40	Semicolonna 1 per 030065, 030060, 030055 cm 17 x 28,5	Bianco	0865150000	125,700
0110819	30	Semicolonna 2 per 030050, 075045, 030160, 0130155 cm 16,5 x 24	Bianco	0865170000	128,100
0109190°	1	Fissaggio rapido per semicolonna (obbligatorio)		0055030000	39,950
0110665°	36	Colonna per 030065, 030060, 030055 cm 15 x 21	Bianco	0865160000	128,100



0110848	20	Lavabo, monoforo Compact con troppopieno cm 60 x 37	Bianco	0301600000	151,600
0110658	20	come sopra, cm 55 x 37	Bianco	0301550000	144,500



0110691	28	Lavamani monoforo con troppopieno cm 45x 32	Bianco	0750450000	115,200
0110819	30	Semicolonna 2 cm 16,5 x 24	Bianco	0865170000	128,100
0109190°	1	Fissaggio rapido per semicolonna (obbligatorio)		0055030000	39,950



0110846	18	Lavabo da incasso soprapiano con troppopieno cm 56 x 46	Bianco	0302560000	203,300
---------	----	---	--------	------------	---------



0110654	21	Lavabo da incasso sottopiano con troppopieno, fissaggio per l'installazione su piani in legno incluso 49 x 36,5 cm	Bianco	0305490000	242,100
0109288	1	Kit di fissaggio per l'incasso in piani di pietra naturale		0050280000	19,975



STARCK 3					
CODICE	PALLET	DESCRIZIONE	COLORE	CODICE FORNITORE	€
0110673°	16	Bidet monoforo, sospeso cm 36 x 54	Bianco	2230150000	264,400
0109195°	1	Fissaggio con cappuccio di copertura Ø 1,2 x 18 cm	Bianco	0065000000	17,625
0109194°	1		Cromo	0065001000	27,025
0109210°	1	Sifone speciale per bidet 1 1/4, prolungato	Cromo	0050270000	32,900
0110671°	16	Bidet monoforo Compact sospeso cm 36 x 47,5	Bianco	2231150000	264,400
0109195°	1	Fissaggio bidet sospeso con cappuccio Ø 1,2 x 18 cm	Bianco	0065000000	17,625
0109194°	1		Cromo	0065001000	27,025
0109210°	1	Sifone speciale per bidet 1 1/4, prolungato	Cromo	0050270000	32,900
0543615	16	Bidet monoforo sospeso, con troppopieno, fissaggio Durafix incluso cm 36 x 54	Bianco	2280150000	311,400
0626930	16	Bidet monoforo sospeso, Compact, con troppopieno, fissaggio Durafix incluso cm 36 x 48,5	Bianco	2281150000	311,400
0110859°	9	Bidet monoforo a pavimento con fissaggio incluso cm 36 x 56	Bianco	2230100000	211,500
0109210°	1	Sifone speciale per bidet 1 1/4, prolungato	Cromo	0050270000	32,900
0110830°	16	Vaso sospeso a cacciata (funziona con 6 litri d'acqua) cm 36 x 54	Bianco	2200090000	317,300
0109195°	1	Fissaggio con cappuccio di copertura Ø 1,2 x 18 cm	Bianco	0065000000	17,625
0109194°	1		Cromo	0065001000	27,025
0109235°	1	Set insonorizzante per tutti i vasi sospesi		0050200000	25,850
0326091°	1	Sedile con chiusura rallentata Soft Close	Bianco	0063890000	203,300
0110746°	10	Sedile per vaso con cerniere in acciaio inox	Bianco	0063810000	123,400



STARCK 3					
CODICE	PALLET	DESCRIZIONE	COLORE	CODICE FORNITORE	€
0543614	16	Vaso sospeso a cacciata, con fissaggio Durafix incluso (funziona con 4,5 litri d'acqua) cm 36 x 54	Bianco	2225090000	358,400
0109235°	1	Set insonorizzante per tutti i vasi sospesi	Bianco	0050200000	25,850
0326091°	1	Sedile con chiusura rallentata Soft Close	Bianco	0063890000	203,300
0110746°	10	Sedile per vaso con cerniere in acciaio inox	Bianco	0063810000	123,400
0110834°	16	Vaso Compact sospeso a cacciata (funziona con 6 litri d'acqua) cm 36 x 47,5	Bianco	2202090000	317,300
0109195°	1	Fissaggio con cappuccio di copertura	Bianco	0065000000	17,625
0109194°	1	Ø 1,2 x 18 cm	Cromo	0065001000	27,025
0109235°	1	Set insonorizzante		0050200000	25,850
0326091°	1	Sedile con chiusura rallentata Soft Close	Bianco	0063890000	203,300
0110746°	10	Sedile per vaso con cerniere in acciaio inox	Bianco	0063810000	123,400
0626931	16	Vaso sospeso Compact a cacciata, con fissaggio Durafix incluso (funziona con 4,5 litri d'acqua) cm 36 x 48,5	Bianco	2227090000	358,400
0109235°	1	Set insonorizzante per tutti i vasi sospesi	Bianco	0050200000	25,850
0326091°	1	Sedile con chiusura rallentata Soft Close	Bianco	0063890000	203,300
0110746°	10	Sedile per vaso con cerniere in acciaio inox	Bianco	0063810000	123,400
0110816°	9	Vaso a pavimento a cacciata (funziona con 6 litri d'acqua) con fissaggio incluso cm 36 x 56	Bianco	0124090000	226,800
0109225°	1	Set di allacciamento Vario, eccentrico compreso, scarico universale, per posa del WC filo parete, distanza centro braga/muro consigliata 8 cm		0014220000	89,301
0109197°	1	Curva di scarico verticale, distanza centro braga/muro consigliata 12,5 cm		0014620000	24,675
0326091°	1	Sedile con chiusura rallentata Soft Close	Bianco	0063890000	203,300
0110746°	10	Sedile per vaso con cerniere in acciaio inox	Bianco	0063810000	123,400
VERO					
0111012°	24	Lavabo rettificato monoforo con troppopieno cm 50 x 47	Bianco	0454500027	385,400
0111008°	21	come sopra, cm 60 x 47	Bianco	0454600027	468,800
0626932	18	come sopra, cm 70 x 47	Bianco	0454700027	528,000
0111033°	8	come sopra, cm 80 x 47	Bianco	0454800027	586,000
0111018	8	come sopra, cm 100 x 47	Bianco	0454100027	741,000
0517875	8	come sopra, cm 120 x 47	Bianco	0454120027	1.016,000
0109891	1	Sifone	Cromo	0050361000	191,500
0109204	1	Piletta Stop&Go	Cromo	0050311000	94,001



VERO					
CODICE	PALLET	DESCRIZIONE	COLORE	CODICE FORNITORE	€
0327544°	21	Lavabo monoforo da appoggio soprapiano, con troppopieno e smaltato sui 4 lati cm 60 x 47	Bianco	0452600000	458,300
0407074	24	come sopra, cm 50 x 47	Bianco	0452500000	403,000
0109891	1	Sifone	Cromo	0050361000	191,500
0111020°	28	Lavabo da appoggio, senza foro, senza troppopieno cm 60 x 38	Bianco	0455600000	374,800
0197260	21	come sopra, cm 50 x 38	Bianco	0455500000	294,900
0109891	1	Sifone	Cromo	0050361000	191,500
0109229	1	Piletta scarico libero	Cromo	0050241000	85,776
0111024	8	Lavabo con troppopieno e con fori per la rubinetteria cm 100 x 47	Bianco	0454100026	741,000
0595931	8	come sopra, cm 120 x 47	Bianco	0454120026	1.016,000
0109891	1	Sifone	Cromo	0050361000	191,500
0109202	1	Piletta Stop&Go	Cromo	0050521000	78,726
0197280	40	Lavamani con troppopieno, con fori diaframmati a destra e a sinistra cm 50 x 25	Bianco	0703500000	289,100
0240861	40	come sopra, con foro aperto a destra	Bianco	0703500008	289,100
0240862	40	come sopra, con foro aperto a sinistra	Bianco	0703500009	289,100
0197277	32	Lavamani monoforo con troppopieno cm 25 x 45	Bianco	0702250000	249,100
0197279	27	Lavamani monoforo con troppopieno cm 45 x 35	Bianco	0704450000	260,900
0434095	27	Lavamani rettificato monoforo con troppopieno, fissaggio incluso cm 45 x 35	Bianco	0704450027	269,100
0197272	8	Lavabo consolle monoforo con troppopieno cm 85 x 49	Bianco	0329850000	664,000
0197262	8	come sopra, cm 105 x 49	Bianco	0329100000	820,000
0197266	8	come sopra, cm 125 x 49	Bianco	0329120000	989,000





VERO					
CODICE	PALLET	DESCRIZIONE	COLORE	CODICE FORNITORE	€
0197270	21	Lavabo da incasso sottopiano, senza foro, con troppopieno, fissaggio su legno incluso	Bianco	0330480000	289,100
0109891	1	Sifone	Cromo	0050361000	191,500
0109288	1	Kit di fissaggio su piani di pietra		0050280000	19,975
0327541°	20	Bidet sospeso monoforo cm 37 x 54	Bianco	2239150000	605,000
0109195°	1	Fissaggio per muri portanti per vaso e bidet sospesi con cappuccio di copertura	Bianco	0065000000	17,625
0109194°	1	Ø 1,2 x 18 cm	Cromo	0065001000	27,025
0109210°	1	Sifone speciale per bidet 1 1/4, prolungato	Cromo	0050270000	32,900
0327539	16	Bidet monoforo a pavimento, con fissaggio incluso cm 37 x 57	Bianco	2240100000	552,000
0109210°	1	Sifone speciale per bidet 1 1/4, prolungato	Cromo	0050270000	32,900
0327549°	16	Vaso sospeso a cacciata (funziona con 4,5 litri d'acqua) cm 37 x 54	Bianco	2217090064	658,000
0109195°	1	Fissaggio per muri portanti per vaso e bidet sospesi con cappuccio di copertura	Bianco	0065000000	17,625
0109194°	1	Ø 1,2 x 18 cm	Cromo	0065001000	27,025
0328662	1	Set insonorizzante		0050640000	25,850
0327546°	1	Sedile per vaso, con sistema SoftClose, cerniere in acciaio inox	Bianco	0067690000	205,600
0327548	16	Vaso a pavimento a cacciata con fissaggio incluso, scarico orizzontale/verticale cm 37 x 57	Bianco	2117090000	605,000
0109225°	1	Set di allacciamento Vario, eccentrico compreso, scarico universale, per posa del WC filo parete		0014220000	89,301
0109197°	1	Curva di scarico verticale, distanza centro braga/muro consigliata 15 cm		0014620000	24,675
0327546°	1	Sedile per vaso, con sistema SoftClose, cerniere in acciaio inox	Bianco	0067690000	205,600
ARCHITEC					
0109307	24	Lavabo senza troppopieno, con foro diaframmato per rubinetteria a sx e foro diaframmato per dispenser portasapone a dx, senza troppopieno cm 57,5 x 52	Bianco	0449580000	392,500
0109229	1	Piletta scarico libero	Cromo	0050241000	85,776
0109306	24	Lavabo con troppopieno, con foro diaframmato per rubinetteria a sx e foro diaframmato per dispenser portasapone a dx, con troppopieno cm 57,5 x 52	Bianco	0450580000	396,000
0109202	1	Piletta Stop&Go	Cromo	0050521000	78,726



ARCHITEC					
CODICE	PALLET	DESCRIZIONE	COLORE	CODICE FORNITORE	€
0109292	24	Lavabo d'angolo senza troppopieno, monoforo, con foro diaframmato per dispenser portasapone a dx cm 63,5 x 54	Bianco	0448450000	323,100
0109229	1	Piletta scarico libero	Cromo	0050241000	85,776
0109279	12	Bacinella da appoggio soprapiano rettificata senza troppopieno, senza fori per rubinetteria, fissaggio incluso, cm 50 x 50	Bianco	0320500000	369,000
0109300	12	come sopra, foro per la rubinetteria a dx	Bianco	0320500008	369,000
0109257	12	come sopra, foro per la rubinetteria a sx	Bianco	0320500009	369,000
0109219	1	Piletta scarico libero	Cromo	0050381000	84,601



0451749°	20	Bidet sospeso con troppopieno, con foro per la rubinetteria fissaggio Durafix incluso cm 36,5 x 58	Bianco	2531150000	272,600
----------	----	--	--------	------------	---------



0417964°	20	Vaso a cacciata sospeso, fissaggio Durafix incluso (funziona con 4,5 litri d'acqua) cm 36 x 57,5	Bianco	2546090000	326,700
0109235°	1	Set insonorizzazione per tutti i vasi sospesi		0050200000	25,850
0569913°	1	Sedile per vaso, cerniere in acciaio inox	Bianco	0069610000	88,126
0549290°	1	Sedile per vaso, con sistema SoftClose, cerniere in acciaio inox	Bianco	0069690000	185,700



BACINO					
CODICE	PALLET	DESCRIZIONE	COLORE	CODICE FORNITORE	€
0109556°	21	Bacinella da appoggio soprapiano con troppopieno, senza foro per la rubinetteria, copriforo cromato del troppopieno incluso, fissaggio incluso Ø 42	Bianco	0325420000	568,000
0109202	1	Piletta Stop&Go	Cromo	0050521000	78,726



0197218	21	Bacinella da appoggio soprapiano con troppopieno, senza foro per la rubinetteria, fissaggio incluso, copriforo cromato del troppopieno incluso cm 42 x 42	Bianco	0333420000	427,700
0109202	1	Piletta Stop&Go	Cromo	0050521000	78,726



0197219	21	Bacinella da appoggio soprapiano con troppopieno, senza foro per la rubinetteria, fissaggio incluso, copriforo cromato del troppopieno incluso cm 55 x 42	Bianco	0334520000	548,000
0109202	1	Piletta Stop&Go	Cromo	0050521000	78,726



DURAPLUS					
CODICE	PALLET	DESCRIZIONE	COLORE	CODICE FORNITORE	€
0109631	21	Lavabo monoforo con troppopieno cm 65 x 51	Bianco	0344650000	142,200
0109610	24	come sopra, cm 60 x 49	Bianco	0344600000	129,300
0407053	24	come sopra, cm 55 x 44	Bianco	0344550010	116,300
0109639	40	come sopra, cm 50 x 38,5	Bianco	0344500000	115,200
0109598	30	Colonna per lavabo 034465, 034460 e 034455	Bianco	0863300000	98,701
0109581°	48	Semicolonna per lavabo	Bianco	0863350000	116,300
0109190°	1	Fissaggio rapido per semicolonna (obbligatorio)		0055030000	39,950
0109633°	21	Lavabo Compact con troppopieno, con bordo per rubinetteria cm 66 x 47	Bianco	0354650000	185,700
0109618	24	come sopra, cm 60 x 43,5	Bianco	0354600000	151,600
0109644	24	come sopra, cm 55 x 39,5	Bianco	0354550000	137,500
0109581°	48	Semicolonna per lavabo	Bianco	0863350000	116,300
0109190°	1	Fissaggio rapido per semicolonna (obbligatorio)		0055030000	39,950
0109605°	24	Bidet sospeso monoforo cm 36 x 57,5	Bianco	2532100000	193,900
0109195°	1	Fissaggio per muri portanti per vaso e bidet sospesi con cappuccio di copertura	Bianco	0065000000	17,625
0109194°	1	Ø 1,2 x 18 cm	Cromo	0065001000	27,025
0109569°	24	Vaso a cacciata sospeso (funziona con 6 litri d'acqua) cm 36 x 57,5	Bianco	2547090000	232,700
0109235°	1	Set insonorizzazione per tutti i vasi sospesi		0050200000	25,850
0109178°	1	Sedile per vaso, cerniere cromate	Bianco	0064200000	110,500
0109629°	1	Sedile per vaso con cerniere in materiale plastico bianche	Bianco	0066300000	66,975
D-CODE					
0338858°	21	Lavabo monoforo cm 65 x 50	Bianco	2310650000	80,841
0338857°	24	come sopra, cm 60 x 46	Bianco	2310600000	72,331
0338856°	24	come sopra, cm 55 x 43	Bianco	2310550000	67,012
0338845°	48	Semicolonna per lavabo	Bianco	0857180000	58,503
0338846°	42	Colonna per lavabo	Bianco	0863270000	56,376
0109196	1	Fissaggio per semicolonna cappucci di copertura bianchi e cromati	Bianco	0067011000	8,225
0338853°	27	Bidet sospeso monoforo cm 54 x 35,5	Bianco	2236150000	109,600
0109194°	1	Fissaggio Ø 12 x 180 mm	Cromo	0065001000	27,025



D - CODE					
CODICE	PALLET	DESCRIZIONE	COLORE	CODICE FORNITORE	€
0338854°	27	Bidet sospeso compact monoforo cm 48 x 35	Bianco	2237150000	145,700
0109194°	1	Fissaggio Ø 12 x 180 mm	Cromo	0065001000	27,025



0451761°	20	Bidet monoforo a pavimento, con fissaggio incluso cm 56 x 35,5	Bianco	22411000002	145,700
----------	----	--	--------	-------------	---------



0451760°	24	Bidet monoforo a pavimento, con fissaggio incluso cm 48 x 35,5	Bianco	2237100000	86,159
----------	----	--	--------	------------	--------



0338855°	24	Bidet monoforo a pavimento, con fissaggio incluso cm 54 x 35	Bianco	2238100000	82,968
----------	----	--	--------	------------	--------



0338852°	27	Vaso compact a cacciata sospeso (funziona con 6 litri d'acqua) cm 48 x 35	Bianco	2211090000	152,100
0626933	1	Sedile con cerniere in plastica	Bianco	0067910000	42,547
0338861°	1	Sedile con cerniere in acciaio inox	Bianco	0067310000	53,184
0338862	1	Sedile con chiusura rallentata SoftClose	Bianco	0067390000	112,800



0632919	1	Vaso a cacciata sospeso (funziona con 6 litri d'acqua) cm 54 x 35,5	Bianco	2209090064	113,800
0626933	1	Sedile con cerniere in plastica	Bianco	0067910000	42,547
0338861°	1	Sedile con chiusura rallentata Soft Close	Bianco	0067310000	53,184
0338862	1	Sedile per vaso con cerniere in materiale plastico bianche	Bianco	0067390000	112,800



D - CODE					
CODICE	PALLET	DESCRIZIONE	COLORE	CODICE FORNITORE	€
0338859°	24	Vaso a pavimento a cacciata, scarico a verticale cm 48 x 35 cm	Bianco	2110010000	89,350
0626933	1	Sedile con cerniere in plastica	Bianco	0067910000	42,547
0338861°	1	Sedile con chiusura rallentata Soft Close	Bianco	0067310000	53,184
0338862	1	Sedile per vaso con cerniere in materiale plastico bianche	Bianco	0067390000	112,800
0451758°	20	Vaso a pavimento a cacciata, fissaggio incluso, carenato, scarico Vario cm 56 x 35,5 cm	Bianco	21150900002	145,700
0626933	1	Sedile con cerniere in plastica	Bianco	0067910000	42,547
0338861°	1	Sedile con chiusura rallentata Soft Close	Bianco	0067310000	53,184
0338862	1	Sedile per vaso con cerniere in materiale plastico bianche	Bianco	0067390000	112,800
0109225°	1	Set di allacciamento Vario per scarico orizzontale o verticale, distanza centro braga/ muro consigliata 90 mm, eccentrico incluso		0014220000	89,301
0109197°	1	Curva di scarico verticale distanza centro braga/muro consigliata 135 mm		0014620000	24,675
PIATTI DOCCIA ACRILICI STARCK					
0110747	15	Piatto doccia angolare tondo, R50, lastra acrilica spessore 4 mm cm 90 x 90 x 8,5	Bianco	72003000000000	844,000
0110732	15	come sopra, cm 100 x 100 x 8,5	Bianco	72003200000000	1.019,000
0110750	15	Piatto doccia quadrato, foro di scarico ad angolo, lastra acrilica spessore 4 mm cm 80 x 80 x 8,5	Bianco	72000900000000	545,000
0110731	15	come sopra, cm 90 x 90 x 8,5	Bianco	72001000000000	583,000
0110726	15	come sopra, cm 100 x 100 x 8,5	Bianco	72001100000000	759,000
0110749	15	Piatto doccia rettangolare, foro di scarico ad angolo lastra acrilica spessore 4 mm cm 90 x 75 x 8,5	Bianco	72001200000000	566,000
0110748°	15	come sopra, cm 90 x 80 x 8,5	Bianco	72001300000000	583,000
0110636	15	come sopra, cm 80 x 100 x 8,5	Bianco	72001400000000	597,000
0110638	15	come sopra, cm 90 x 100 x 8,5	Bianco	72001500000000	616,000
0110626°	15	come sopra, cm 80 x 120 x 8,5	Bianco	72001600000000	666,000
0110639	15	come sopra, cm 90 x 120 x 8,5	Bianco	72001700000000	732,000
0110631	15	come sopra, cm 100 x 120 x 8,5	Bianco	72001800000000	827,000
0110632	10	come sopra, cm 140 x 75 x 8,5	Bianco	72001900000000	918,000



PIATTI DOCCIA ACRILICI STARCK

CODICE	PALLET	DESCRIZIONE	COLORE	CODICE FORNITORE	€
0110733	10	Piatto doccia rettangolare, foro di scarico ad angolo. lastra acrilica spessore 4 mm cm 140 x 70 x 8,5	Bianco	720034000000000	886,000
0110734	10	come sopra, cm 140 x 90 x 8,5	Bianco	720035000000000	988,000
0110735	10	come sopra, cm 150 x 70 x 8,5	Bianco	720036000000000	918,000
0110743	10	come sopra, cm 150 x 75 x 8,5	Bianco	720037000000000	933,000
0110745	20	come sopra, cm 160 x 70 x 8,5	Bianco	720038000000000	951,000
0110722	10	come sopra, cm 160 x 75 x 8,5	Bianco	720039000000000	967,000
0110633	10	come sopra, cm 160 x 90 x 8,5	Bianco	720040000000000	1.049,000
0110634	10	come sopra, cm 170 x 90 x 8,5	Bianco	720041000000000	1.189,000
0110643	10	come sopra, cm 180 x 90 x 8,5	Bianco	720042000000000	1.312,000
0327869	10	come sopra, cm 170 x 75 x 8,5	Bianco	720061000000000	1.007,000

ACCESSORI PIATTI DOCCIA STARCK

0110752	1	Piede del piatto doccia regolabile in altezza 8,5 -10,5 cm		790101000000000	106,900
0110744	1	come sopra, cm 10 - 18,5	Bianco	790102000000000	106,900
0110714	1	Piede per piatti doccia di lunghezza superiore ai 100 cm	Bianco	790100000000000	98,701
0110271	1	come sopra, lunghezza superiore ai 150 cm	Bianco	790105000000000	126,900
0110703°	1	Ganci di sostegno		790103000000000	42,300
0110717	1	Profilo parete		790104000000000	70,500
0569914	1	Scarico del piatto doccia, Ø cm 9		790263000001000	98,701

New



PIATTI DOCCIA ACRILICI D-CODE

0626934	40	Piatto doccia di forma rettangolare Lastra acrilica spessore 3,2 mm cm 100 x 70 x 8,5	Bianco	720093000000000	287,200
0626935	30	come sopra, cm 120 x 70 x 8,5	Bianco	720094000000000	287,200
0626936	20	come sopra, cm 140 x 70 x 8,5	Bianco	720095000000000	329,700
0626937	20	come sopra, cm 170 x 70 x 8,5	Bianco	720096000000000	382,900
0626938	40	Piatto doccia di forma rettangolare Lastra acrilica spessore 3,2 mm cm 110 x 75 x 8,5	Bianco	720097000000000	287,200
0626939	30	come sopra, cm 130 x 75 x 8,5	Bianco	720098000000000	329,700
0626940	20	come sopra, cm 150 x 75 x 8,5	Bianco	720099000000000	382,900
0626941	20	come sopra, cm 170 x 75 x 8,5	Bianco	720100000000000	382,900
0626942	40	Piatto doccia di forma rettangolare Lastra acrilica spessore 3,2 mm cm 90 x 75 x 8,5	Bianco	720104000000000	227,600
0626943	40	come sopra, cm 90 x 80 x 8,5	Bianco	720105000000000	234,000
0626944	40	come sopra, cm 100 x 80 x 8,5	Bianco	720106000000000	289,300
0626945	40	come sopra, cm 100 x 90 x 8,5	Bianco	720107000000000	295,700
0626946	30	come sopra, cm 120 x 80 x 8,5	Bianco	720113000000000	308,500



PIATTI DOCCIA ACRILICI D-CODE

CODICE	PALLET	DESCRIZIONE	COLORE	CODICE FORNITORE	€
0626947	40	Piatto doccia di forma quadrata Lastra acrilica spessore 3,2 mm cm 80 x 80 x 8,5	Bianco	720101000000000	215,900
0626948	40	come sopra, cm 90 x 90 x 8,5	Bianco	720102000000000	218,100
0626949	40	come sopra, cm 100 x 100 x 8,5	Bianco	720103000000000	282,900
0626950	40	Piatto doccia angolare tondo R55 Lastra acrilica spessore 3,2 mm cm 80 x 80 x 8,5	Bianco	720110000000000	173,400
0626951	40	come sopra, cm 90 x 90 x 8,5	Bianco	720111000000000	234,000
0626952	40	come sopra, cm 100 x 100 x 8,5	Bianco	720112000000000	288,300

ACCESSORI PIATTI DOCCIA D-CODE

CODICE	PALLET	DESCRIZIONE	PER ART.	CODICE FORNITORE	€
0338924	1	Ganci di sostegno	790125 720097 720104 720101 720110	790125000000000	26,592
0338927	1	Profilo parete	790125 720097 720104 720101 720110	790126000000000	24,465
0338872	1	Piedi per piatti doccia D-Code di lunghezza =< 1000 mm	790125 720104 720101 720110	790129000000000	41,484
0338926	1	Piedi per vasche e piatti doccia D-Code di lunghezza > 1000 mm	790125 720097 720104	790127000000000	35,102
0626953	1	Piedi per piatti doccia D-Code di lunghezza > 1500 mm	790125 720097	790158000000000	53,184
0569914	1	Scarico cromato del piatto doccia, orizzontale	790125 720097 720104 720101 720110	790263000001000	98,701
0596232	1	Scarico cromato del piatto doccia, verticale	790125 720097 720104 720101 720110	790269000001000	98,701

ACCESSORI PIATTI DOCCIA D-CODE

CODICE	PALLET	DESCRIZIONE	PER ART.	CODICE FORNITORE	€
0626954	1	Struttura in polistirene	720093	7914510000000000	168,100
0626955	1		720094	7914520000000000	173,400
0626956	1		720095	7914530000000000	178,700
0626957	1		720096	7914540000000000	184,000
0626958	1		720097	7914550000000000	172,300
0626959	1		720098	7914560000000000	177,600
0626960	1		720099	7914570000000000	183,000
0626961	1		720100	7914580000000000	188,300
0338874	1		720101	7904780000000000	154,200
0338875	1		720102	7904790000000000	159,600
0338882	1		720103	7904800000000000	169,100
0338876	1		720104	7904810000000000	165,900
0338877	1		720105	7904820000000000	165,900
0338878	1		720106	7904830000000000	173,400
0338879	1		720107	7904840000000000	178,700
0451769	1		720110	7914070000000000	157,400
0451770	1		720111	7914080000000000	178,700
0451771	1		720112	7914090000000000	205,300
0626972	1		720113	7914590000000000	175,500

VASCHE NORMALI E IDROMASSAGGIO

STARCK RETTANGOLARE

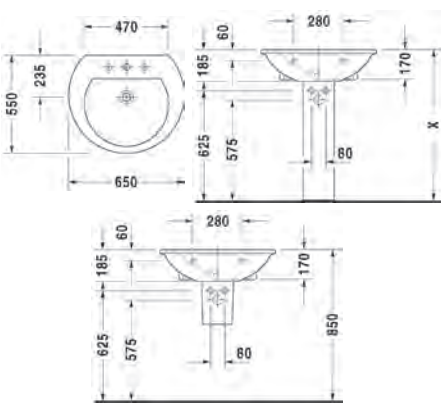
CODICE	DESCRIZIONE	COLORE	CODICE FORNITORE	€
0110785°	Vasca rettangolare per installazione ad incasso cm 170 x 70	Bianco	7000020000000000	827,000
0110716	Poggiatesta Starck	Bianco	7900000000000000	206,800
0110715		Azzurro	7900003100000000	206,800
0110714	Piede per vasche e piatti doccia di lunghezza superiore ai 100 cm		7901000000000000	98,701
0110703°	Ganci di sostegno		7901030000000000	42,300
0110717	Profilo parete		7901040000000000	70,500
0601874	Colonna di scarico con troppopieno per vasche con scarico laterale		7902850000010000	137,500
0601875	Colonna di scarico con bocca di erogazione dal troppieno per vasche con scarico laterale		7902860000010000	400,700
0240760	Struttura in polistirene		7904020000000000	460,600
0451747	Richiesta foro per maniglione posizionato su bordo vasca		7906600000000000	79,901
0240856	Luce colorata con telecomando per vasche senza sistema idromassaggio	Bianco	7908400000000000	3.317,000
0240857		Cromo	7908400000010000	3.317,000



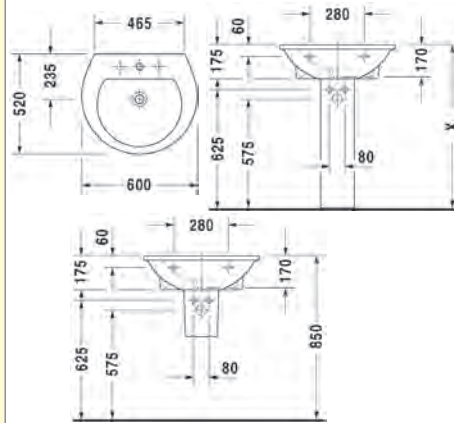
VASCHE NORMALI E IDROMASSAGGIO				
STARCK RETTANGOLARE				
CODICE	DESCRIZIONE	COLORE	CODICE FORNITORE	€
0626973	Vasca idromassaggio sistema a getto d'aria cm 170 x 70	Bianco	760002001001000	4.432,000
0626974	Vasca idromassaggio sistema aria/acqua cm 170 x 70	Bianco	760002002001000	4.033,000
0626975	Vasca idromassaggio sistema Combi P cm 170 x 70	Bianco	760002003001000	7.159,000
0626976	Vasca idromassaggio sistema Combi E cm 170 x 70	Bianco	760002004161000	8.703,000
0110811	Vasca idromassaggio sistema Combi L cm 170 x 70	Bianco	710002005001000	10.017,000
0601894	Supplemento per colonna di scarico con bocca di erogazione dal troppopieno	Cromo	791205000001000	263,200
0601854	Luce colorata Led per vasche con sistema idromassaggio a getto d'aria, acqua/aria, Combi	Cromo	791850000001000	3.444,000
0573930	Pannello di rivestimento, in acrilico per vasca angolare sx	Bianco	ST878608282	986,000
0573929	Pannello di rivestimento, in acrilico per vasca angolare dx	Bianco	ST878108282	986,000
0573932	Pannello di rivestimento, in acrilico per vasca da appoggio a parete	Bianco	ST877608282	1.296,000
0573931	Pannello di rivestimento, in acrilico per vasca in nicchia	Bianco	ST893808282	804,000

SISTEMI IDROMASSAGGIO	GETTO D'ARIA	ARIA/ACQUA
	- 12 bocchette inserite nel fondo della vasca (aria), pulsante pneumatico	- 6 bocchette posizionate sulle pareti laterali (aria+acqua), pulsante pneumatico, regolatore dell'aria
COMBI P	COMBI E	COMBI L
- 6 bocchette posizionate sulle pareti laterali (aria+acqua) - 12 bocchette inserite nel fondo della vasca (aria) - pulsante pneumatico di sistema idromassaggio aria/acqua - regolatore dell'aria di sistema idromassaggio aria/acqua - pulsante pneumatico di sistema idromassaggio a getto d'aria - 4 bocchette rotanti per il massaggio dorsale	- 6 bocchette posizionate sulle pareti laterali (acqua/aria) - 12 bocchette inserite nel fondo della vasca (aria) - regolatore dell'aria del massaggio dorsale: - unità di comando del Sistema Combi E - regolatore dell'aria del sistema idromassaggio (acqua/aria) - regolatore dell'aria del massaggio plantare - 4 bocchette rotanti regolabili per il massaggio dorsale - 2 bocchette rotanti regolabili per il massaggio plantare	- 3 bocchette regolabili ed orientabili per massaggio zona dorsale - 2 bocchette inserite nel fondo della vasca (aria) - 6 bocchette posizionate sulle pareti laterali (aria+acqua) - pannello di comando luminoso blu - 1 faretto subacqueo - 2 bocchette regolabili ed orientabili per massaggio zona plantare

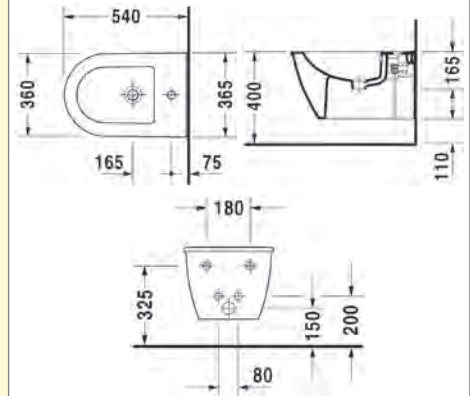
DARLING NEW 262165



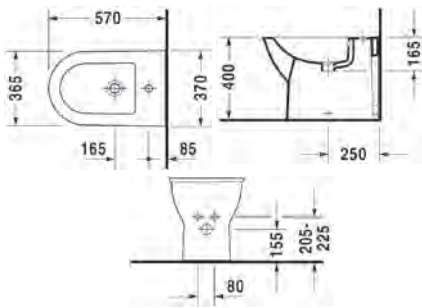
DARLING NEW 262160



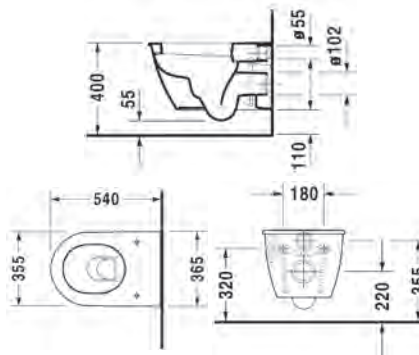
DARLING NEW 224915



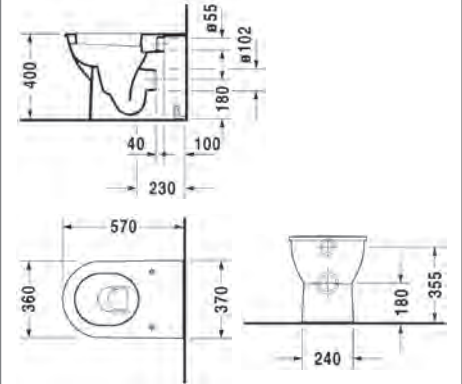
DARLING NEW 225010



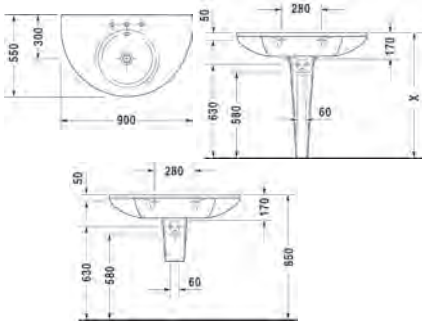
DARLING NEW 254509



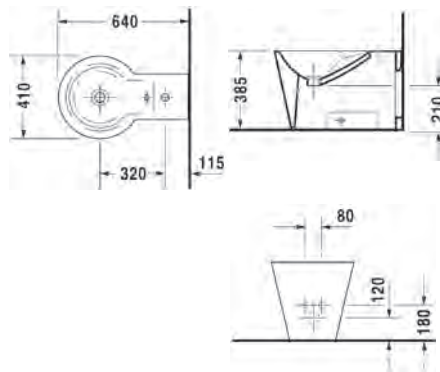
DARLING NEW 213909



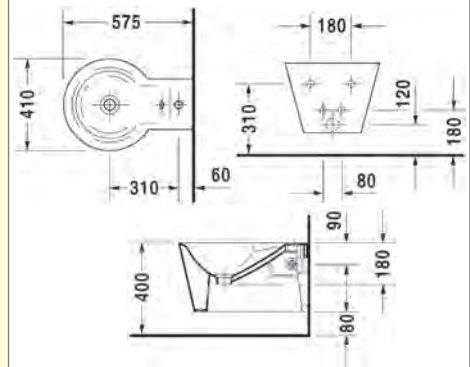
STARCK 1 040590



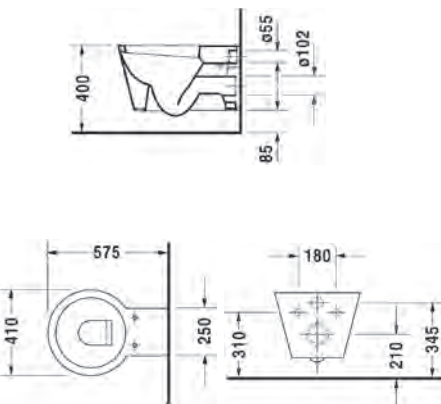
STARCK 1 027410



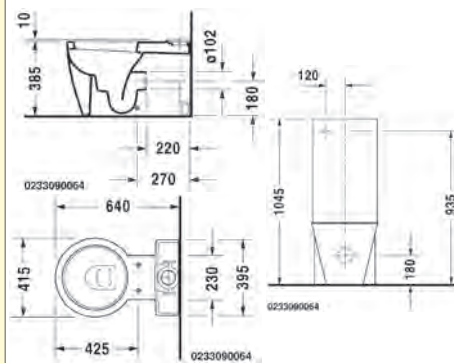
STARCK 1 027415



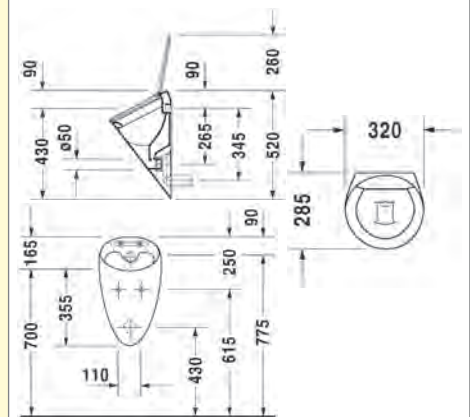
STARCK 1 021009



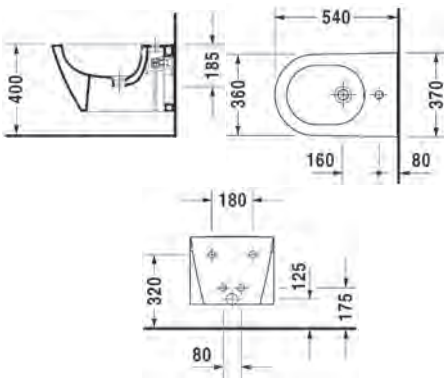
STARCK 1 023309



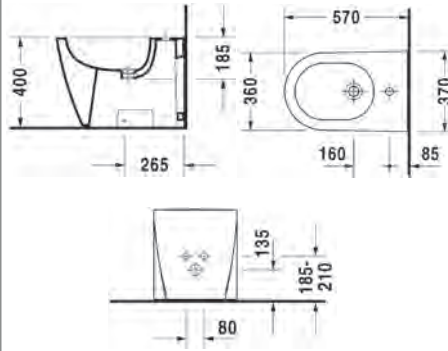
STARCK 1 083532



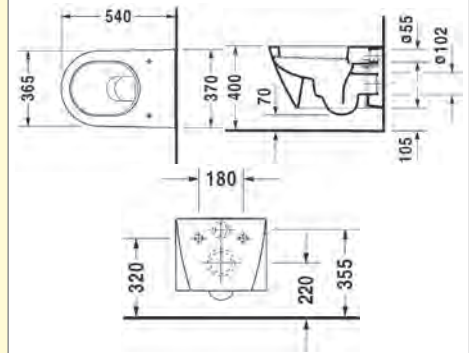
STARCK 2 227115



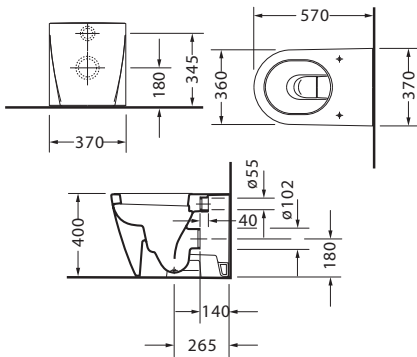
STARCK 2 225510



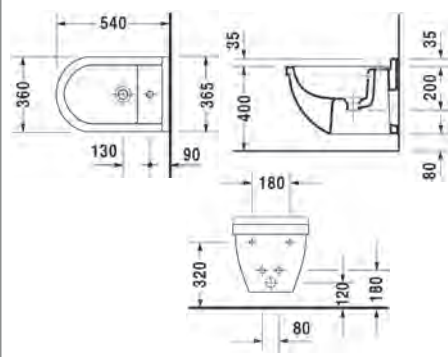
STARCK 2 253409



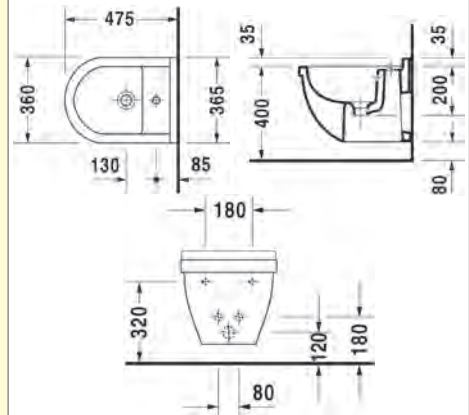
STARCK 2 212809



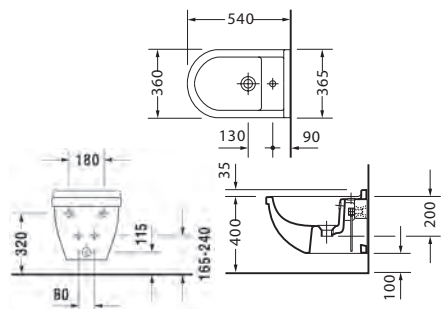
STARCK 3 223015



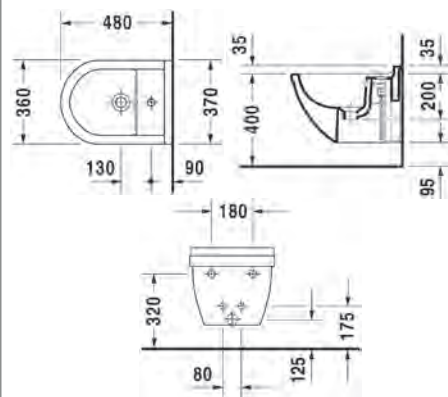
STARCK 3 223115



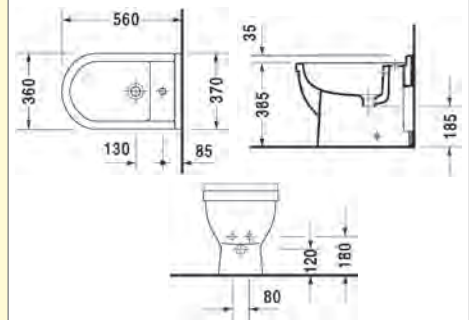
STARCK 3 228015



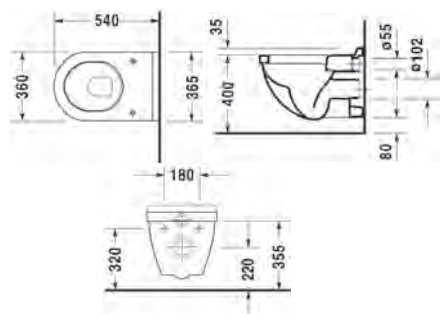
STARCK 3 228115



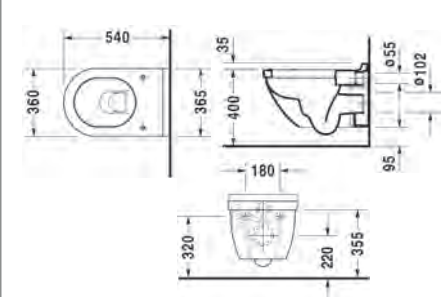
STARCK 3 223010



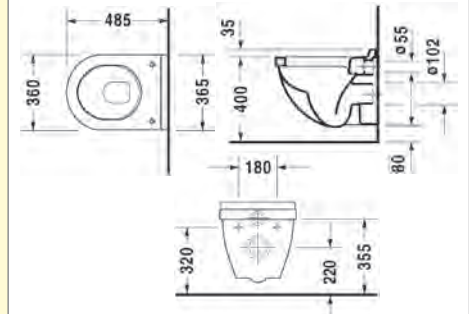
STARCK 3 220009



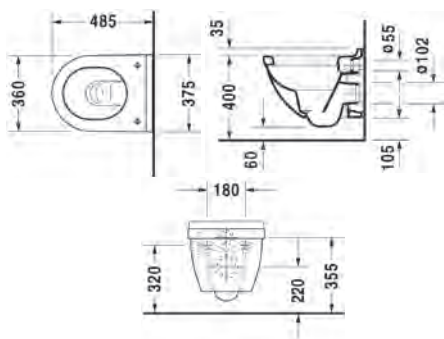
STARCK 3 222509



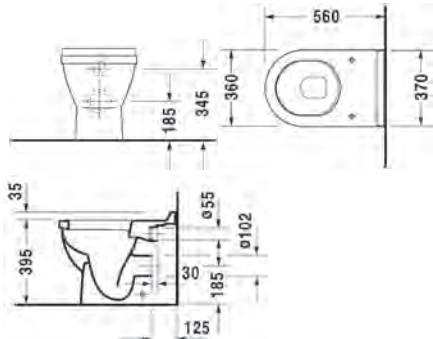
STARCK 3 220209



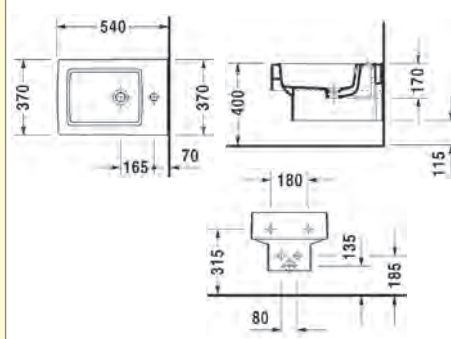
STARCK 3 222709



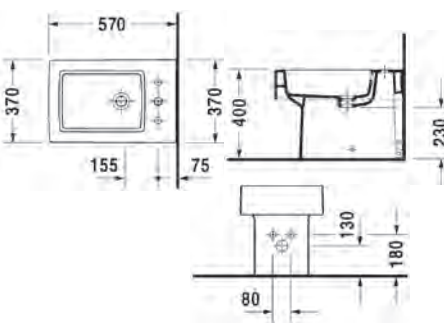
STARCK 3 012409



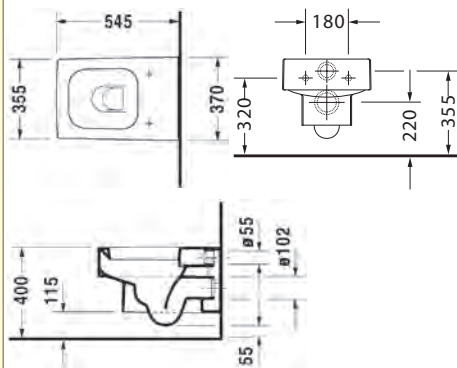
VERO 223915



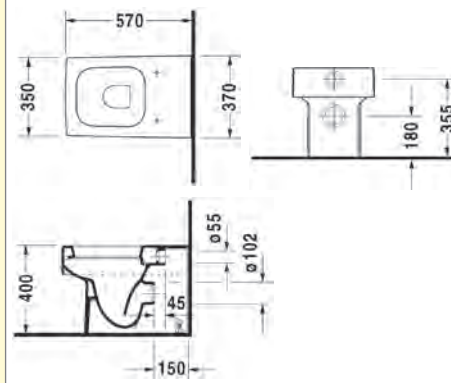
VERO 224010



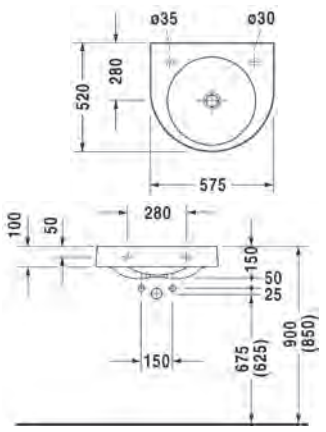
VERO 221709



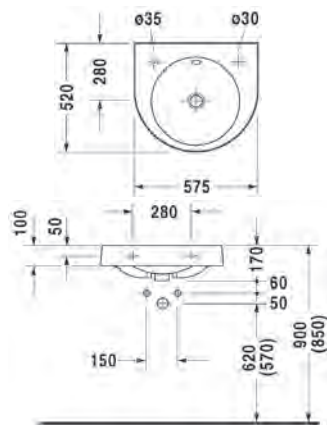
VERO 211709



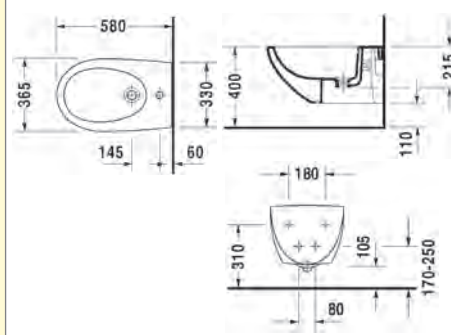
ARCHITEC 044958



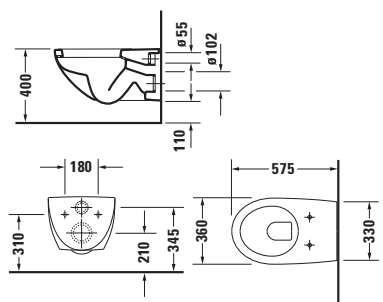
ARCHITEC 045058



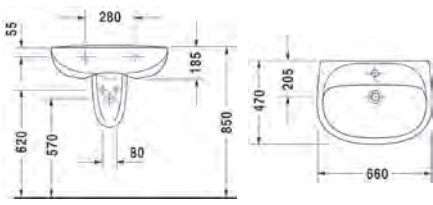
ARCHITEC 253115



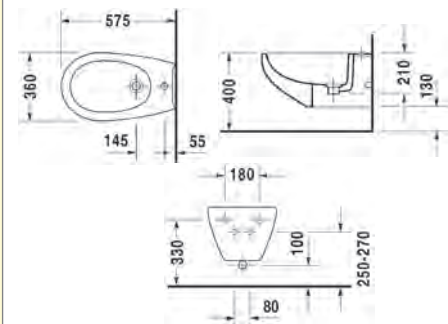
ARCHITEC 254609



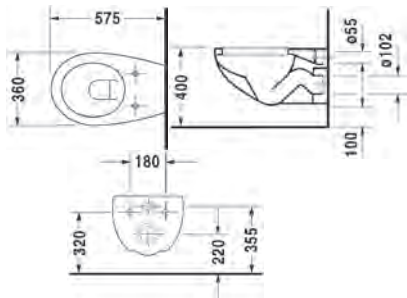
DURAPLUS 034465



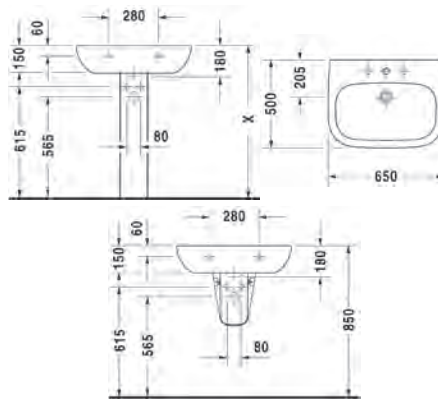
DURAPLUS 253210



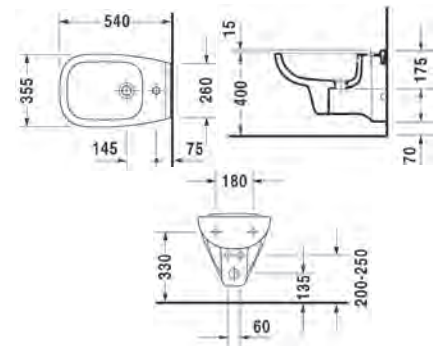
DURAPLUS 254709



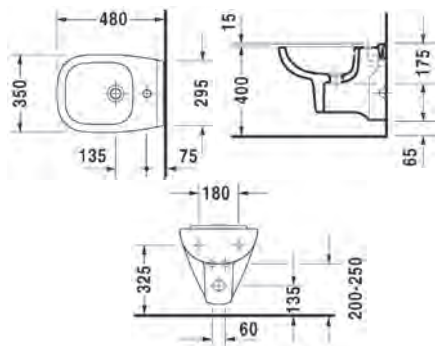
D-CODE 231065



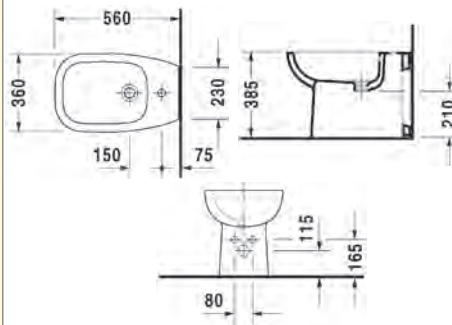
D-CODE 223615



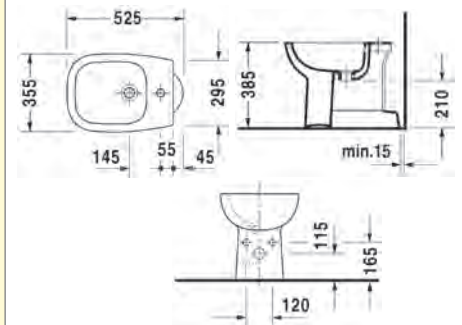
D-CODE 223715



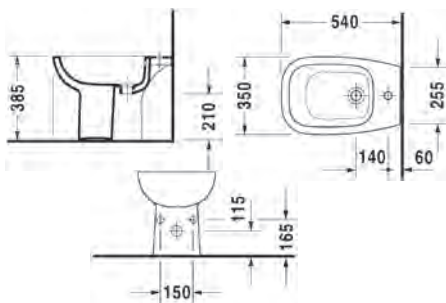
D-CODE 224110



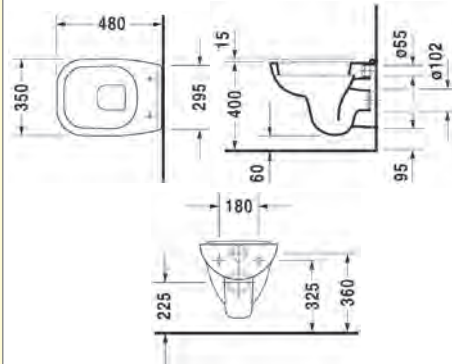
D-CODE 223710



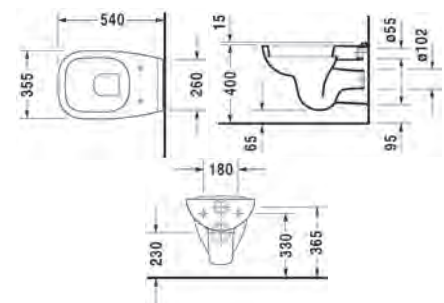
D-CODE 223810



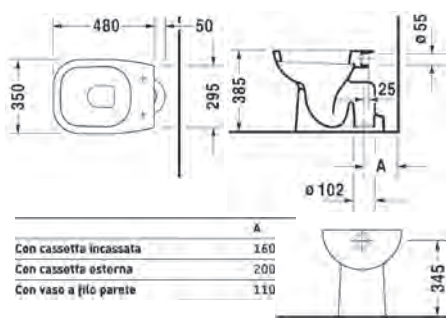
D-CODE 221109



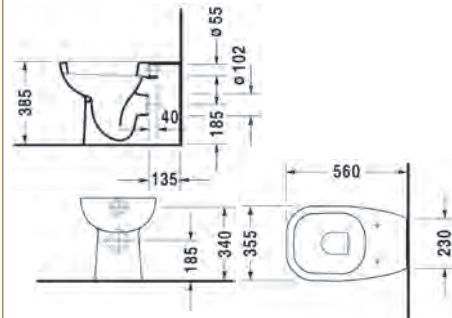
D-CODE 220909



D-CODE 211001



D-CODE 211509



SI DECLINA OGNI RESPONSABILITÀ PER LE MISURE DEI DISEGNI TECNICI, IN QUANTO POTREBBERO SUBIRE MODIFICHE DA PARTE DEL PRODUTTORE SENZA ALCUN PRAVVISIO